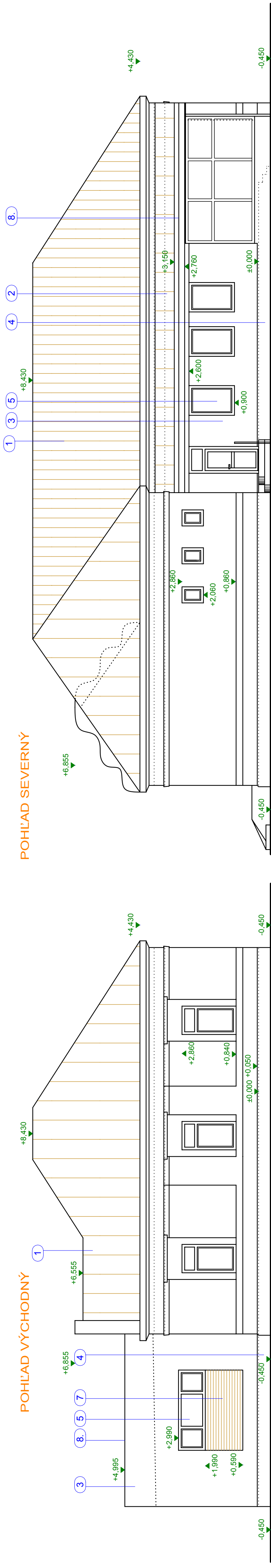


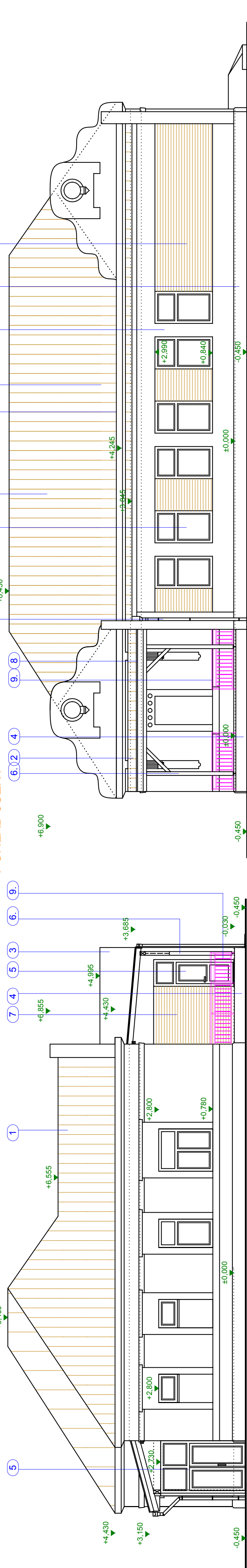
POHĽAD VÝCHODNÝ

POHĽAD SEVERNÝ



POHĽAD ZÁPADNÝ

POHĽAD JUŽNÝ



LEGENDA:

- 1 - JESTVUJÚCA PLECHOVÁ KRYTINA
- 2 - KRYTINA Z ASFALTOVÝCH PÁSOV
- 3 - EXTERIÉROVÁ SILIKÁTOVÁ OMIETKA
- 4 - SOKLOVÁ MOZAIKOVÁ OMIETKA
- 5 - VÝPLŇOVÉ KONŠTRUKCIE Z PLASTOVÝCH 6 KOMOROVÝCH PROFILOV
- 6 - DREVENÉ KONŠTRUKCIE
- 7 - VODOROVNÝ DREVENÝ OBKLAD
- 8 - KLAMPIARSKÉ VÝROBKY Z POPLASTOVANÉHO PLECHU
- 9 - OCELOVÉ ZABRADLIE S POUŽITOU ÚPRAVOU POZINK

±0,000=ÚROVEŇ
PODLAHY V m.č.101

VYPRACOVAL :		ING. EDUARD SOTÁK	
ZODPOVEDNÝ PROJEKTANT		ING. JÁN STAŠ	
0:126+A1			

PROJEKTANT:		AFRO s r.o. M. R. Steháňa 68/11 075 01 TREBŠOV Tel.: 056/612 47 51 www.afro.sk e-mail: stas@afro.sk	
AUTOR NÁVRHU	ING. JÁN STAŠ	ČÍSLO KÓPIE	1
PROJEKTANT STAVBY	ING. JÁN STAŠ	STUPEŇ : PRŮBĚH PŘE STAVEBNÉ PŮVODNÉ A REKONŠTRUKČNÍ	
MÍSTO STAVBY	SEČOVCE	FORMÁT	3 x A4
INVESTOR	MĚSTO SEČOVCE	DATUM	06/2019
NÁZOV STAVBY	ŠKOLSKÁ JEDÁLEŇ PRI ZŠ OBCHODNÁ 5, SEČOVCE	MIERKA	1:100
OBJEKT	SO 01 REKONŠTRUKCIA PRIESTOROV ŠKOLSKEJ KUCHYNE A JEDÁLNE	ČÍSLO ZÁKAZKY	10/2019
OBSAH	POHĽADY – NÁVRHOVANÝ STAV	KLASIFIKÁCIA STAVBY	1 2 7 4
ČASŤ	STAVEBNÁ	ČÍSLO VÝKRESU	110